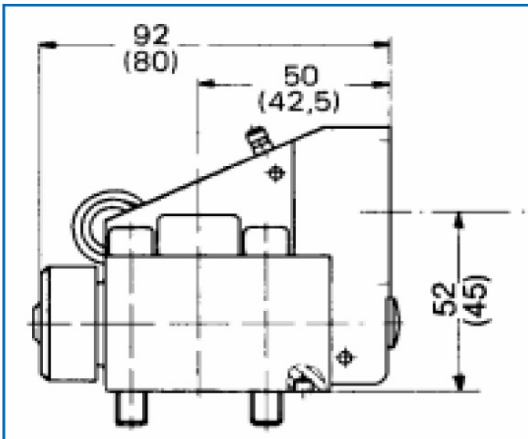


Weitere Betätigungen

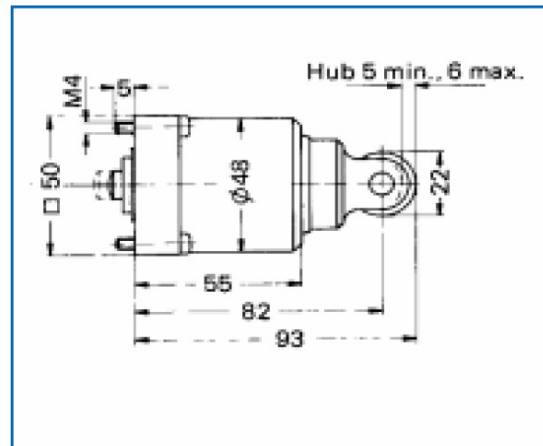


TECHNISCHE DATEN

Ventilkörper mit Konsole



Mechanische Betätigung

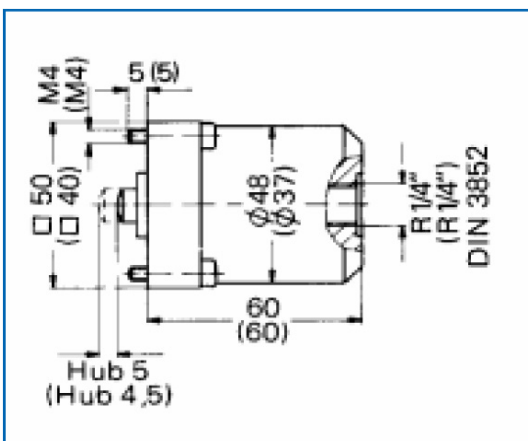


Hydraulische und pneumatische Betätigung

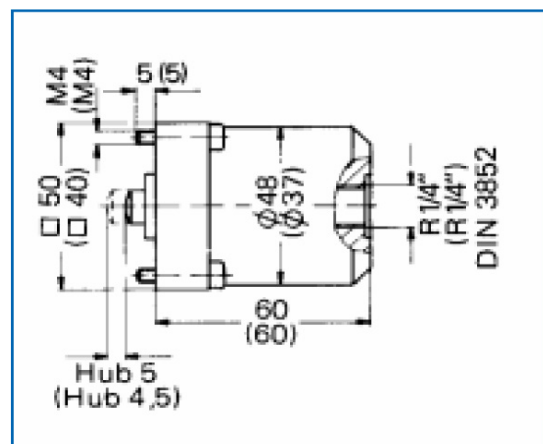
Druckbereich:

pneumatisch 2,5-64 bar

hydraulisch 2,5-64 bar, 22-320 bar



Handbetätigung



ELEKTROMAGNETISCHE BETÄTIGUNG NG 3 UND NG 6

Klammermasse NG 3

Schlagwetter- und explosionsgeschützte Bauart Typ dE4 (NW 3) und dE3 (NW 6), Schutzart nach VDE 0170/0171

NG 3

Sch)d/(Ex)d2 G4 certificate No.T5681/BVS

NG 6

(Sch)d/(Ex)d2 G5 Besch.-Nr. T5538/BVS
 NG 3/Pg 16 DIN 22419 lieferbar für Spannungen von 12-240 V Gleich- und Wechselstrom.

Leistungsaufnahme

bis ca. 20 Watt

Anschlusskabel

12,5-14 mm (A15) NG6/Pg 21 DIN 22419 lieferbar für Spannungen von 24-500 V Gleich- und Wechselstrom.

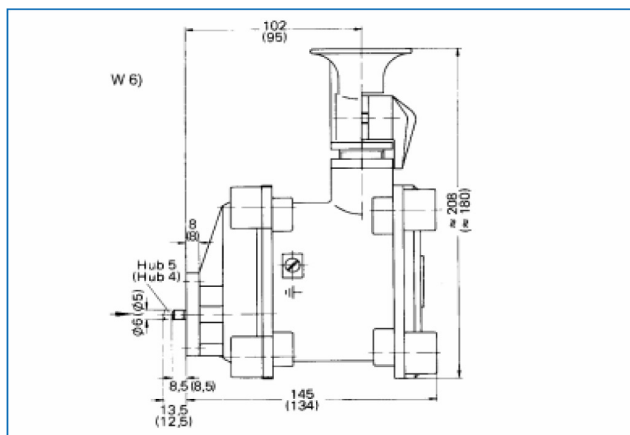
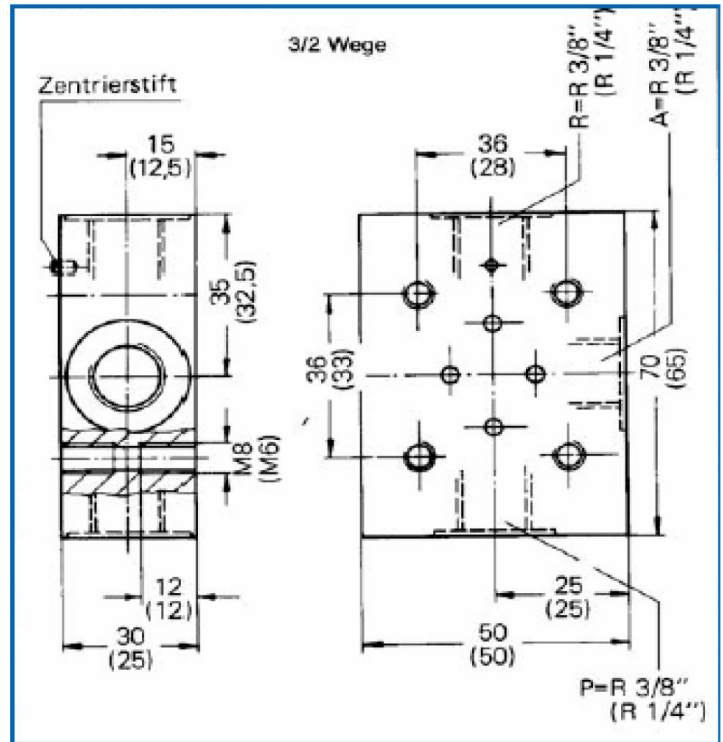
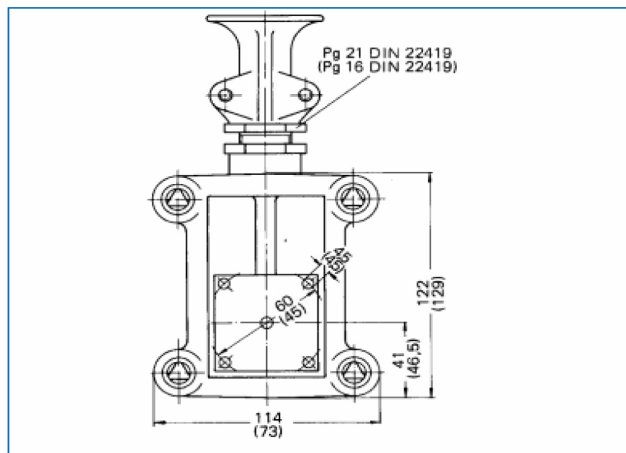
Leistungsaufnahme

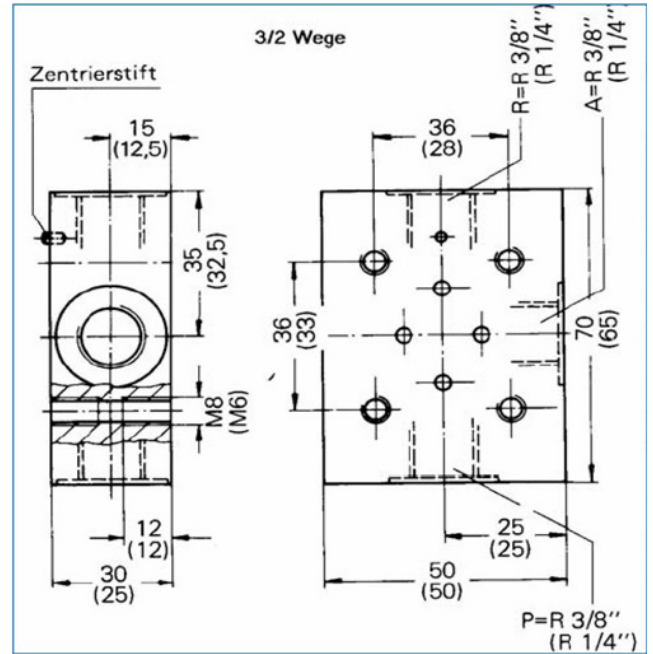
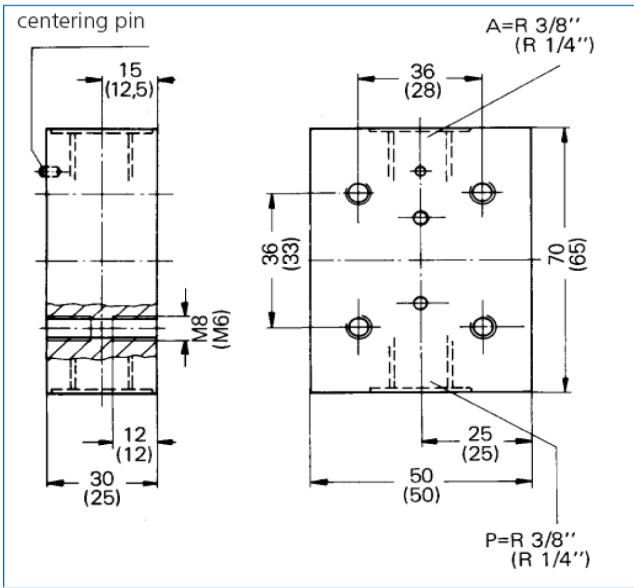
bis ca. 32 Watt

Anschlusskabel

15-19 mm (A19)

Bauteil	NG3				Hydraulik- oder Pneumatikzylinder	
Bauart	Elektromagnet				Zyl. 31295	Zyl. 31887
	IP 54 DIN 40050	IP 54 DIN 40050	dE4 (Sch)d/(Ex)d2G4V DE 170/0171	dE4 (Sch)d/(Ex)d2G4V E 170/0171		mech.
Schutzart Gehäuse	IP 54 DIN 40050	IP 54 DIN 40050	(Sch)d/(Ex)d2G4V DE 170/0171	(Sch)d/(Ex)d2G4V E 170/0171		
Schutzart Anschlussraum			Sch)e/(Ex)eVDE 0170/0171 IP 54 DIN 40050	(Sch)e/(Ex)eVDE 0170/0171 IP 54 DIN 40050		
Anschlussart	Stecker	Stecker	Klemme	Klemme	Gewinde R1/4"	Gewinde R1/4"
Steuermedium					Öl in Wasser Emulsion Druckluft und neutrale Gase	Öl in Wasser Emulsion
Mediumtemperatur					-30° C bis +110° C	-30° C bis +110° C
Umgebungs- temperatur	max.+35°C	max.+35°C	max.+40°C	max.+40°C	max.+80°C	max.+80°C
Druckbereich					2,5-64 bar	25-320 bar
Einbaulage	beliebig	beliebig	beliebig	beliebig	beliebig	beliebig
Betriebsspannung*	24 V=	220 V ~	24 V=	220 V ~		
Stromstärke	0,54 A	0,06 A	0,54 A	0,06 A		
Einschaltzeit	100% ED	100% ED	100% ED	100% ED		
Anzugsleistung	13 W	13 W	13 W	13 W		
Halteleistung	13 W	13 W	13 W	13 W		
Einschaltzeit (100bar)						
Ausschaltzeit						
Hubkraft	31 N	26 N	31 N	26 N		





Betätigungsteil	NGG				Hydraulik- oder Pneumatizylinder		Hydraulizylinder mech. 31099
	Elektromagnet		dE3	dE3	Zyl. 31110	Zyl. 31138	
Basart	IP 54 DIN 40050	IP 54 DIN 40050	(Sch)/d(EX)2G4V DE 1700171	(Sch)/d(EX)2G4VD E 1700171			
Schutzart Gehäuse	IP 54 DIN 40050	IP 54 DIN 40050	Sch/e(EX)E1VDE 01700171	Sch/e(EX)E1VDE 01700171			
Anschlusraum	Stecker	Stecker	54 DIN 40050	IP 54 DIN 40050			
Anschlussart	Stecker	Stecker	Klemme	Klemme	Gewinde R1/4"	Gewinde R1/4"	
SteuermEDIUM					Öl in WasserEmulsionDr uckluft undneutrale gase	Öl in WasserEmulsion	
Mediumtemperatur					-30° C bis +110° C	-30° C bis +110° C	
Umgebungs- temperatur	max.+35°C	max.+35°C	max.+40°C	max.+40°C	max.+80°C	max.+80°C	max.+80°C
Druckbereich					2,5-64 bar	25-320 bar	
Einbaulage	beliebig	beliebig	beliebig	beliebig	beliebig	beliebig	beliebig
Betriebsspannung*	24 V~	220 V~	24 V~	220 V~			
Stromstärke	1,5 A	0,163 A	0,542 A	0,1318 A			
Einschaltedauer	100% ED	100% ED	100% ED	100% ED			
Anzugsleistung	36 W	36 W	13 W	13 W			
Halteleistung	36 W	36 W	13 W	13 W			
Einschaltzeit (100bar)	83 ms	73 ms	112 ms	124 ms			
Ausschaltzeit	20 ms	113 ms	24 ms	80 ms			
Hubkraft	93 N	79 N	58 N	54 N			

