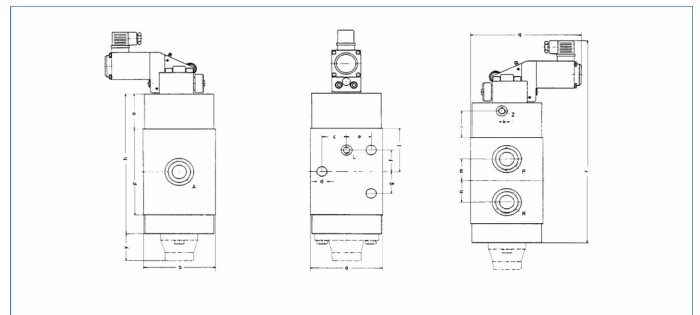


3/2 Wege-Hochdruckventil NG 15 bis NG 32 für Wasser und Öl, max. 320 bar für Rohrarmatur mit Gewindeanschluss



TECHNISCHE DATEN

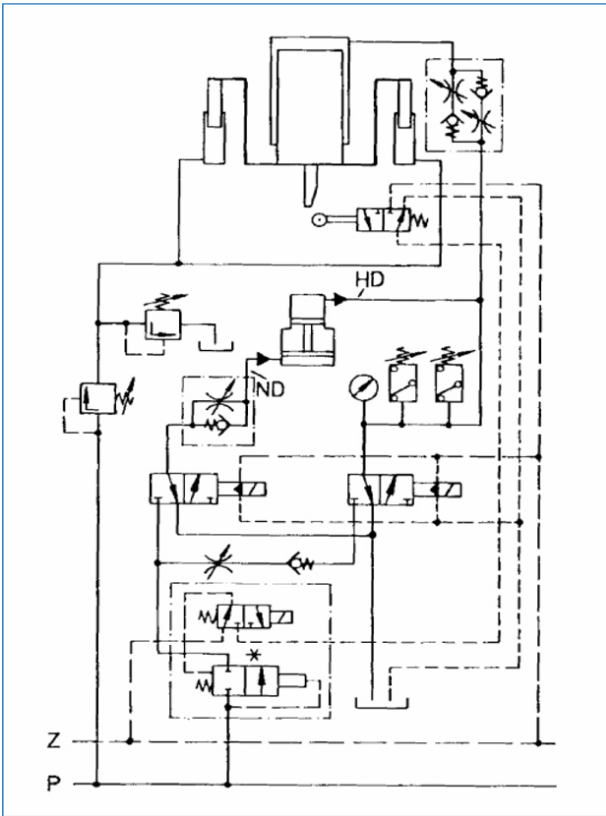
Die in der Tabelle aufgeführten 3/2 Wegeventile mit Anschlussgewinde dienen der Richtungsbestimmung eines Hydraulikstromes, in dem jeweils ein Anschluss leckfrei gesperrt und gleichzeitig die beiden anderen Anschlüsse mit einander verbunden werden. Es sind robuste, elektromagnet-hydraulisch betätigte Sitzventile. Der Arbeitskolben des Hauptventils ist doppelt gelagert und durch das Ventilgehäuse nach außen geführt. Hierdurch besteht die Möglichkeit eine optische, mechanische oder elektrische Stellungsanzeige anzubringen. Die Abdichtung des Ventils erfolgt durch das Aufeinanderpressen zweier Metallflächen. Im Gegensatz zu den Schieberventilen treten in der Schließung des Ventils keine Leckverluste auf. Durch den Einbau von Steckblenden oder einer Zwischenplatte mit Schaltzeiteinstellung zwischen Pilot- und Hauptventil kann das Steuermedium gedrosselt werden. Damit wird eine Beeinflussung der Schaltzeit des Hauptventils erreicht. Hauptventilkolben verhindern unerwünschte Druckstöße während des Schaltvorganges. Sitzventile dieser Bauart als Einzelventile oder mit anderen Schaltelementen zu Kompaktsteuerungen kombiniert kommen überall dort zum Einsatz, wo unter schwierigen Bedingungen zuverlässig abgedichtet des Mediums werden keine besonderen Anforderungen gestellt. Die Ventile können über das entsprechende Vorsteuerventil - von Hand, mechanisch, pneumatisch, hydraulisch oder elektrisch mit Gleich- oder Wechselstrom angesteuert werden. Sie sind auch in der Schutzart (Sch) nd (Ex) d2/G5 lieferbar. Für alle gebräuchlichen Anschlussspannungen gibt es Betätigungsmagnete. werden muss, z. B. Pressen- oder Walzwerkbau. An die Schmierfähigkeit besonderen Anforderungen gestellt. Die Ventile können über das entsprechende Vorsteuerventil von Hand, mechanisch, pneumatisch, hydraulisch oder elektrisch mit Gleich- oder Wechselstrom angesteuert werden. Sie sind auch in der Schutzart (Sch) und (Ex) d2/G5 lieferbar. Für alle gebräuchlichen Anschlussspannungen gibt es Betätigungsmagnete.



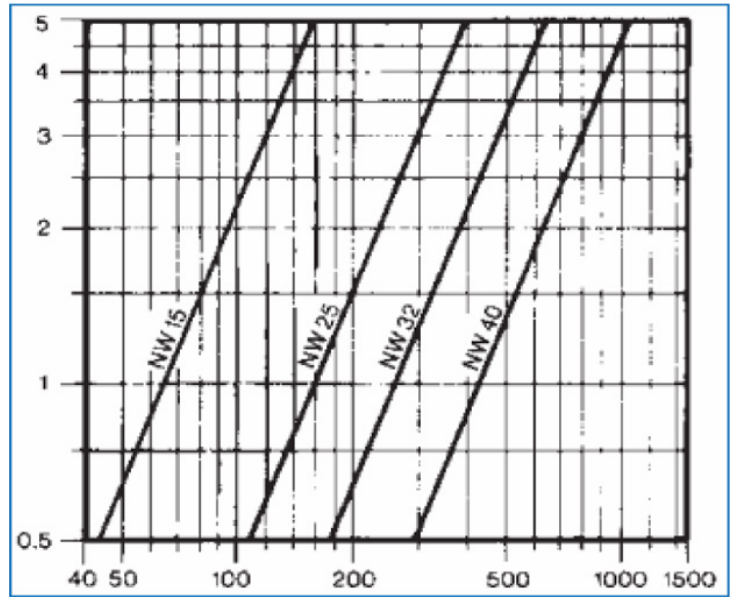
NG	P	A	R	L	Z	a	b	c	d	e	f	g	h	i	k	l	m	n	o	p	q	r	y
15	R 3/4"	R 3/4"	R 1/4"	R 1/4"	R 1/4"	95	95	32,5	11	32,5	25	25	200	38	9	60	25	25	50	120	178	315	32
25	R 1/4"	R 1/4"	R 1/4"	R 1/4"	R 1/4"	125	125	42,5	18	42,5	40	40	270	55	9	80	40	40	70	160	193	385	50
32	R 1/4"	R 3/4"	R 1/4"	R 1/4"	R 1/4"	150	150	50	23	50	50	50	340	75	9	100	50	50	90	200	205	455	55

Besondere Merkmale

Die Ventile sind gegenüber Schwingungen und Druckstößen im Hydrauliksystem unempfindlich. Die serienmäßig angebrachten Nothandbetätigungen sind arretierbar und nur durch Entfernen der Typenschilder zugänglich und somit gegen unbeabsichtigtes Betätigen gesichert. Die jeweilige Schaltstellung der Ventilkolben ist optisch zu erkennen. Die Ansprechzeiten der Ventile sind gering. Alle Verschleißteile sind aus rostbeständigen Werkstoffen, leicht zugänglich und schnell austauschbar.



* Einbaubeispiel: 3/2 Wegeventil



* Druckverlust und Durchflussstrom bei Wasser (20°C)

Fremdgesteuert mit Leckanschluss

Typ
 3/2REV-015-06-XLN-NNEN-25
 3/2REV-025-06-XLN-NNEN-25
 3/2REV-032-06-XLN-NNEN-25

