

2/2 Wege-Sitzventile, 3/2 Wege-Sitzventile NG3 und NG6 für Gase

- Sicherung gegen unbeabsichtigtes Betätigen
- Betätigungsmagnet gegen Schmutz und Feuchtigkeit geschützt
- Betätigungsteile jeweils um 90° drehbar
- Verschleißteile leicht zugänglich und schnell austauschbar



TECHNISCHE DATEN

Die Ventile finden Verwendung in der Hochdruckpneumatik und in Erdgassteuerungen. Sie können auch als Vorsteuerventile eingesetzt werden.

Bauart

Direktgesteuertes Kugelsitzventil

Anschlüsse

Plattenaufbau mit O-Ring-Abdichtung. Auf Wunsch mit Anschlussplatte, Anschlussgewinde
NG3 = R1/4" oder 1/4"
NPT NG6 = R3/8" oder 3/8" NPT

Medium

Druckluft und Gase

Viskosität

1 bis 300 cSt

Umgebungstemperatur

Abhängig vom Betätigungsteil, siehe Tabelle „Technische Daten der Betätigungsteile“, höhere Temperaturen auf Anfrage

Dichtungen

NBR, andere Dichtungswerkstoffe auf Anfrage

Abdichtung

Kugel auf Sitz

Druckbereich

Bis 100 bar.

Der Druck im Anschluß „R“ darf 50% des Arbeitsdruckes nicht überschreiten

Schaltzeit

Abhängig von dem Betriebsdruck und der Betriebstemperatur (siehe Tabelle: Technische Daten der Betätigungsteile)

Einbaulage

Beliebig

Durchflußrichtung

2/2W: von „P“ nach „A“/3/2W: von „P“ nach „A“ bzw. von „A“ nach „R“ die Anschlüsse „P“, „A“ und „R“ dürfen nicht vertauscht werden

Kv-Wert

NG6 : 6,5 l/min
 NG 3 : 1,2 l/min

Werkstoffe

Alle mit dem Durchflußmedium in Berührung kommenden Teile sind aus korrosionsbeständigen Werkstoffen.

Betätigungsarten

Elektrisch, hydraulisch, pneumatisch, mechanisch oder Handbetätigung

Besondere Merkmale

Das Ventil zeichnet sich durch geringe Ansprechzeiten aus. Der Tauchanker des Elektromagneten ist doppelt gelagert und somit gegen Verschleiß geschützt. Durch eine Membrandichtung zwischen dem Stößel und dem Tauchankerraum ist der Betätigungsmagnet gegen Schmutz und Feuchtigkeit geschützt. Die arretierbare Handbetätigung ist durch entfernendes Typenschildes zugänglich und somit gegen ein unbeabsichtigtes Betätigen gesichert. Der Elektromagnet und alle anderen Betätigungselemente können jeweils um 90° gedreht werden. Alle Verschleißteile sind leicht zugänglich und schnell austauschbar.

VENTILAUSFÜHRUNG „POSITIV“

(Ventil ist im spannungslosem Zustand geschlossen)

Bild 1 (Elektromagnet spannungslos):

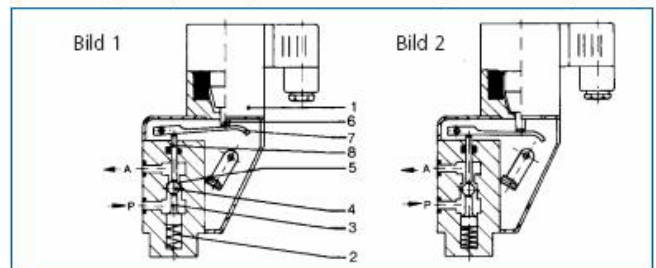
Die Druckfeder (2) drückt die Ventilkugel (4) über den Stößel (3) in den Ventilsitz (5). Der Druck des Mediums im Zulauf „P“ unterstützt die Wirkung der Druckfeder (2). Somit ist der Durchgang vom Zulauf „P“ zur Arbeitsleitung „A“ gesperrt.

Bild 2 (Elektromagnet unter Spannung):

Bei eingeschaltetem Elektromagneten (1) drückt der Tauchanker (6) über Hebel (7) und Stößel (8) gegen die Kraft der Druckfeder (2) und den Druck des Mediums im Zulauf „P“ die Ventilkugel (4) aus dem Ventilsitz (5). Jetzt ist der Weg vom Zulauf „P“ zur Arbeitsleitung „A“ frei.

Elektromagnet spannungslos

Elektromagnet unter Spannung



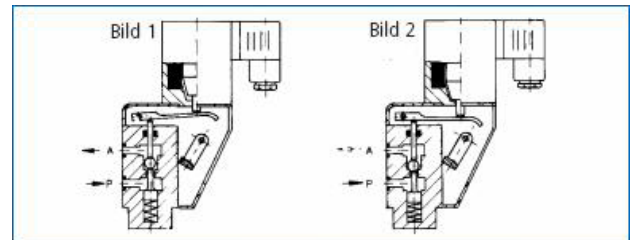
A	Arbeitsleitung	4	Ventilkugel
B	Zulauf	5	Ventilsitz
1	Elektromagnet	6	Tauchanker
2	Druckfeder	7	Hebel
3	Stößel	8	Stößel

VENTILAUSFÜHRUNG „NEGATIV“

(Ventil ist im spannungslosem Zustand geöffnet)

Bild 1 (Elektromagnet spannungslos):
 Die Druckfeder (2) hebt die Ventilkugel (4) über den Stößel (3) aus dem Ventilsitz (5). Somit ist der Durchgang vom Zulauf „P“ zur Arbeitsleitung „A“ frei.

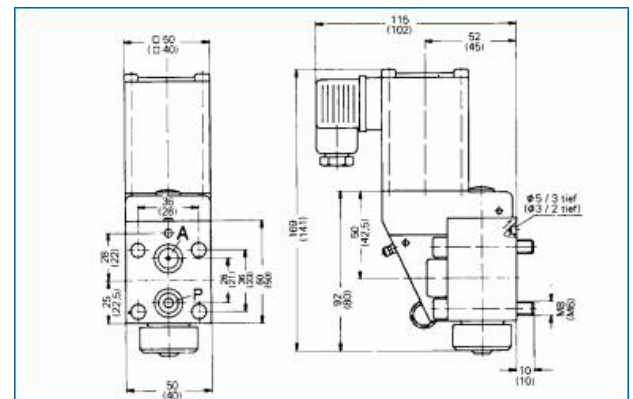
Bild 2 (Elektromagnet unter Spannung):
 Bei eingeschaltetem Elektromagneten (1) drückt der Tauchanker (6) den Hebel (7) und Stößel (8) gegen die Kraft der Druckfeder (2) und den Druck des Mediums im Zulauf „P“ die Ventilkugel (4) in den Ventilsitz (5). Jetzt ist der Durchgang vom Zulauf „P“ zur Arbeitsleitung „A“ gesperrt.



A	Arbeitsleitung	4	Ventilkugel
B	Zulauf	5	Ventilsitz
1	Elektromagnet	6	Tauchanker
2	Druckfeder	7	Hebel
3	Stößel	8	Stößel

TYP UND BESTELLBEISPIEL

Bestätigungsarten	Sinnbild	Typ: NG3
elektromagnetisch Beispiel für 24 volt		2/2KSV-03P-25NBNN-ED024 [*] 2/2KSV-03N-25NBNN-ED024 ^{**}
hydraulisch		2/2KSV-03P-25NBGN-Z320 [*] 2/2KSV-03N-25NBGN-Z320 ^{**}
pneumatisch		2/2 KSV-03P-25NBGN-Z064 [*] 2/2 KSV-03N-25NBGN-Z064 ^{**}
mechanisch (Rolle)		2/2KSV-03P-25NBGN-RO [*] 2/2KSV-03N-25NBGN-RO ^{**}
manuel		2/2KSV-03P-25NBGN-MAN [*] 2/2KSV-03N-25NBGN-MAN ^{**}
		Typ: NG6
elektromagnetisch Beispiel für 24 volt		2/2KSV-06P-25NBNN-ED024 [*] 2/2KSV-06N-25NBNN-ED024 ^{**}
hydraulisch		2/2KSV-06P-25NBGN-Z320 [*] 2/2KSV-06N-25NBGN-Z320 ^{**}
pneumatisch		2/2 KSV-06P-25NBGN-Z064 [*] 2/2 KSV-06N-25NBGN-Z064 ^{**}
mechanisch (Rolle)		2/2KSV-06P-25NBGN-RO [*] 2/2KSV-06N-25NBGN-RO ^{**}
manuel		2/2KSV-06P-25NBGN-MAN [*] 2/2KSV-06N-25NBGN-MAN ^{**}



* Ausführung positiv = stromlos geschlossen

** A usführung negativ = stromlos geöffnet

	NG3 P + A	NG6 P + A
Anschlussbohrung	3	6
O-Ring	9,25*1,78	12*2,5

VENTILAUSFÜHRUNG „POSITIV“

(Ventildurchgang von „P“ nach „A“ ist bei spannungslosem Magneten geschlossen)

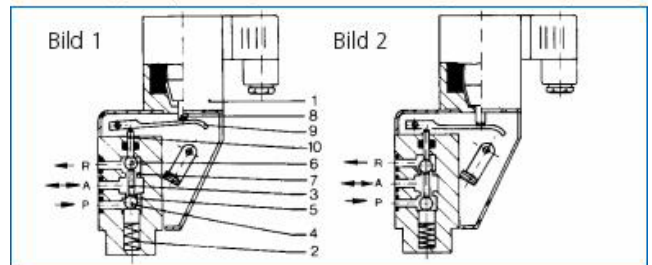
Bild 1 (Elektromagnet spannungslos):

Das im Zulauf „P“ zufließende Medium preßt die Ventilkugel (4) mit Unterstützung der Druckfeder (2) in den Ventilsitz (5). Somit ist der Durchgang vom Zulauf „P“ zur Arbeitsleitung „A“ gesperert.

Bild 2 (Elektromagnet unter Spannung):

Bei eingeschaltetem Elektromagneten (1) drückt der Tauchanker (8) über Hebel (9) und Stößel (10) gegen die Kraft der Druckfeder (2) die Ventilkugel (6) in den Ventilsitz (7). Jetzt ist der Ablauf „R“ gesperrt. Gleichzeitig wird über den Distanzstift (3) die Ventilkugel (4) aus dem Ventilsitz (5) gedrückt, so daß der Weg vom Zulauf „P“ zur Arbeitsleitung „A“ frei ist.

Elektromagnet spannungslos Elektromagnet unter Spannung



P = Zulauf	1 Elektromagnet	6 Ventilkugel
A = Arbeitsanschluss	2 Druckfeder	7 Ventilsitz
R = Rücklauf	3 Distanzstift	8 Tauchanker
	4 Ventilkugel	9 Hebel
	5 Ventilsitz	10 + 11 Stößel

VENTILAUSFÜHRUNG „POSITIV“

(Ventildurchgang von „P“ nach „A“ ist bei spannungslosem Magneten geschlossen)

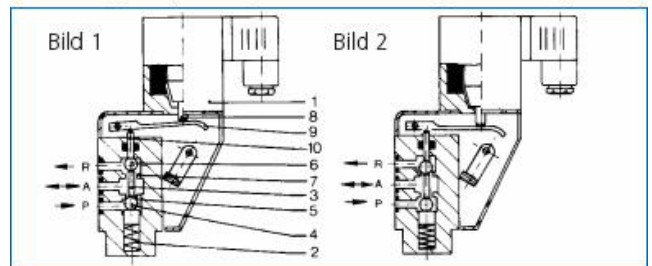
Bild 1 (Elektromagnet spannungslos):

Das im Zulauf „P“ zufließende Medium preßt die Ventilkugel (4) mit Unterstützung der Druckfeder (2) in den Ventilsitz (5). Somit ist der Durchgang vom Zulauf „P“ zur Arbeitsleitung „A“ gesperert.

Bild 2 (Elektromagnet unter Spannung):

Bei eingeschaltetem Elektromagneten (1) drückt der Tauchanker (8) über Hebel (9) und Stößel (10) gegen die Kraft der Druckfeder (2) die Ventilkugel (6) in den Ventilsitz (7). Jetzt ist der Ablauf „R“ gesperrt. Gleichzeitig wird über den Distanzstift (3) die Ventilkugel (4) aus dem Ventilsitz (5) gedrückt, so daß der Weg vom Zulauf „P“ zur Arbeitsleitung „A“ frei ist.

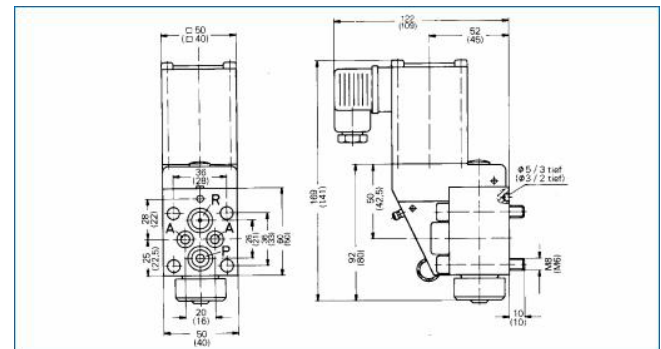
Elektromagnet spannungslos Elektromagnet unter Spannung



P = Zulauf	1 Elektromagnet	6 Ventilkugel
A = Arbeitsanschluss	2 Druckfeder	7 Ventilsitz
R = Rücklauf	3 Distanzstift	8 Tauchanker
	4 Ventilkugel	9 Hebel
	5 Ventilsitz	10 + 11 Stößel

TYP UND BESTELLBEISPIEL

Bestätigungsarten	Sinnbild	Typ: NW3
elektromagnetisch Beispiel für 24 Volt		3/2KSV-03P-25NBNN-ED024 [†] 3/2KSV-03N-25NBNN-ED024 ^{**}
hydraulisch		3/2KSV-03P-25NBGN-Z320 [†] 3/2KSV-03N-25NBGN-Z320 ^{**}
pneumatisch		3/2 KSV-03P-25NBGN-Z064 [†] 3/2 KSV-03N-25NBGN-Z064 ^{**}
mechanisch (Rolle)		3/2KSV-03P-25NBGN-RO [†] 3/2KSV-03N-25NBGN-RO ^{**}
manuel		3/2KSV-03P-25NBGN-MAN [†] 3/2KSV-03N-25NBGN-MAN ^{**}
		Typ: NW6
elektromagnetisch Beispiel für 24 Volt		3/2KSV-06P-25NBNN-ED024 [†] 3/2KSV-06N-25NBNN-ED024 ^{**}
hydraulisch		3/2KSV-06P-25NBGN-Z320 [†] 3/2KSV-06N-25NBGN-Z320 ^{**}
pneumatisch		3/2 KSV-06P-25NBGN-Z064 [†] 3/2 KSV-06N-25NBGN-Z064 ^{**}
mechanisch (Rolle)		3/2KSV-06P-25NBGN-RO [†] 3/2KSV-06N-25NBGN-RO ^{**}
manuel		3/2KSV-06P-25NBGN-MAN [†] 3/2KSV-06N-25NBGN-MAN ^{**}

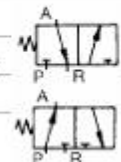


Massbezeichnung NG3 und NG6

Klammermasse NG3

* Ausführung positiv = stromlos geschlossen

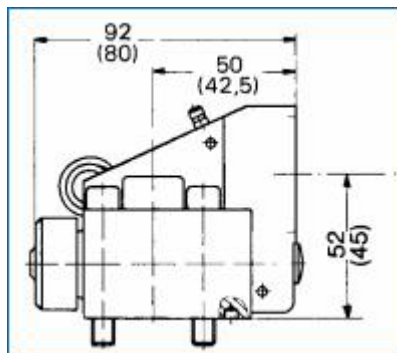
** Ausführung negativ = stromlos geöffnet



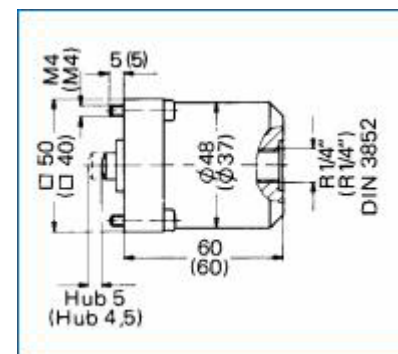
	NG3			NG6		
	P	R	A	P	R	A
Anschlussbohrung	Ø3	Ø3	Ø3	Ø3	Ø3	Ø3
Q-Ring	9,25	9,25	6,07	12-	12-	8-2
	1,78	1,78	1,78	2,5	2,5	

VENTILE

Ventilkörper mit Konsole



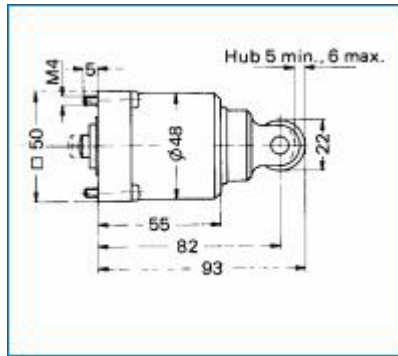
Hydraulische und pneumatische Betätigung



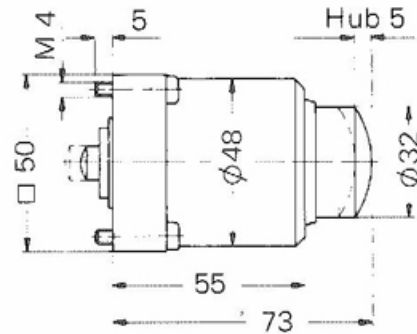
Druckbereich:

pneumatisch 2,5-64 bar
 hydraulisch 2,5-64 bar
 25-320 bar

Ventilkörper mit Konsole



Hydraulische und pneumatische Betätigung



**ELEKTROMAGNETISCHE BETÄTIGUNG
 NW3 UND NW6**

Klammermasse NW3

Schlagwetter- und explosionsgeschützte Bauart-Typ dE4 (NW3) und dE3 (NW6), Schutzart nach VDE 0170/0171

NW3:

(Sch)d/(Ex)d2 G4 Besch.-Nr. T5681/BVS

NW6:

(Sch)d/(Ex)d2 G5 Besch.-Nr. T5538/BVS
 NW3/Pg 16 DIN 22419 lieferbar für Spannungen von 12 - 240 V Gleich- und Wechselstrom.

Leistungsaufnahme:

bis ca. 20 Watt

Anschlusskabel:

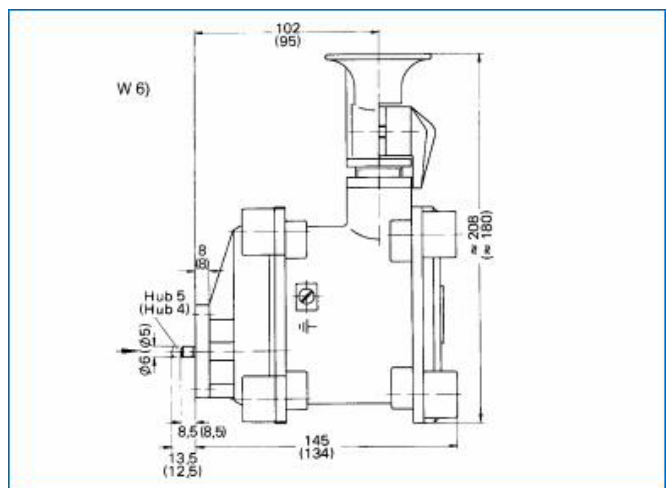
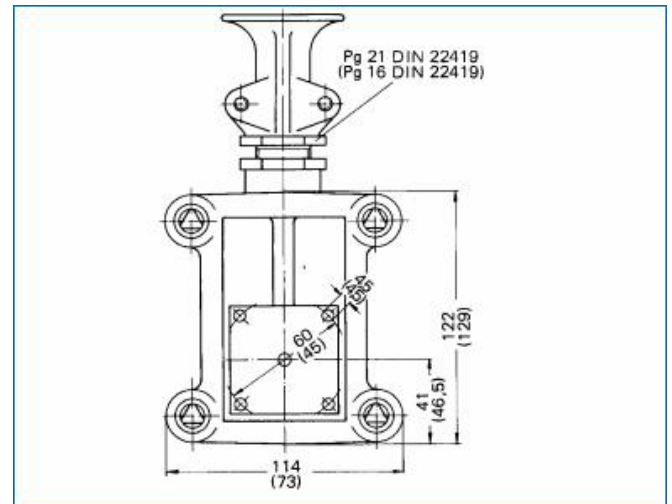
12,5 - 14 mm (A15) NW6/Pg 21 DIN 22419 lieferbar für Spannungen von 24 - 500 V Gleich- und Wechselstrom.

Leistungsaufnahme:

bis ca. 32 Watt

Anschlusskabel:

15 - 19 mm (A19)



BETÄTIGUNGSTEIL NW3

Betätigungsteil	NW3						
	Elektromagnet				Hydraulik- oder Pneumatikzylinder		Hydraulikzylinder
Bauart			dE4	dE4	Zyl. 31295	Zyl. 31887	mechanisch
Schutzart Gehäuse	IP54 DIN 40050	IP54 DIN 40050	(Sch)d/(EX)d2G4 VDE 170/0171	(Sch)d/(EX)d2G4V DE 170/0171			
Schutzart Anschlussraum			(Sch)e/(E)eVDE 0170/0171IP 54DIN 40050	(Sch)e/(E)eVDE 0170/0171IP54DIN 40050			
Anschlussart	Stecker	Stecker	Klemme	Klemme	Gewinde R1/4"	Gewinde R1/4"	
Steuermedium					Öl in Wasseremulsion und Druckluft	Öl in Wasseremulsion	
Mediumtemperatur					-30° C bis +110° C	-30° C bis +110° C	
Umgebungstemperatur	max.+35°C	max.+35°C	max.+40°C	max.+40°C	max.+80°C	max.+80°C	max.+80°C
Druckbereich					2,5-64 bar	25-320 bar	
Einbaulage	beliebig	beliebig	beliebig	beliebig	beliebig	beliebig	beliebig
Betriebsspannung*	24 V=	220 V ~	24 V=	220 V ~			
Stromstärke	0,54 A	0,06 A	0,54 A	0,06 A			
Einschaltdauer	100% ED	100% ED	100% ED	100% ED			
Anzugsleistung	13 W	13 W	13 W	13 W			
Halteleistung	13 W	13 W	13 W	13 W			
Einschalzeit (100 bar)							
Ausschalzeit							
Hubkraft	31 N	26 N	31 N	26 N			

BETÄTIGUNGSTEIL NW3

