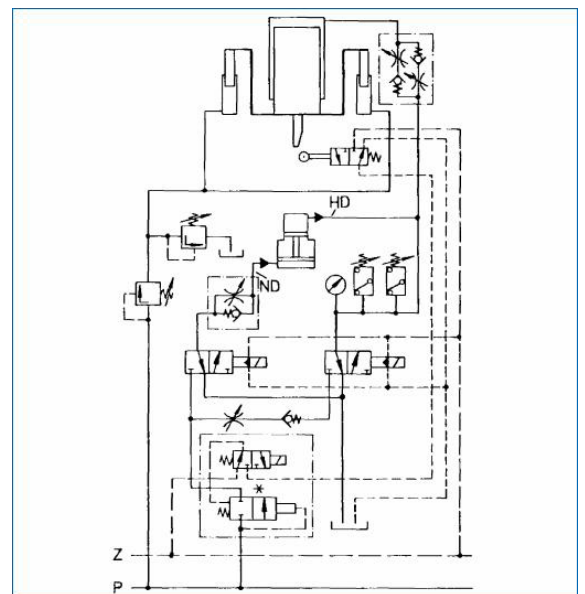


2/2 Wege-Hochdruckventil NG10 für Wasser und Öl max. 320 bar, für Plattenaufbau



TECHNISCHE DATEN

Die in der Tabelle aufgeführten 2/2 Wege-Plattenaufbauventile öffnen oder sperren einen Durchflussstrom. Es sind robuste, elektromagnet-hydraulisch betätigte Sitzventile. Die Abdichtung der Anschlußbohrungen zwischen Ventil und Anschlußplatte wird mit gekammerten O-Ringen vorgenommen. Der Arbeitskolben des Hauptventils ist doppelt gelagert und durch das Ventilgehäuse nach außen geführt. Hierdurch besteht die Möglichkeit eine optische, mechanische oder elektrische Stellungsanzeige anzubringen. Die Abdichtung des Ventils erfolgt durch das Aufeinanderpressen zweier Metallflächen. Im Gegensatz zu den Schieberventilen treten in der Schließung des Ventils keine Leckverluste auf. Durch den Einbau von Steckblenden oder einer Zwischenplatte mit Schaltzeiteinstellung zwischen Pilot- und Hauptventil kann das Steuermedium gedrosselt werden. Damit wird eine Beeinflussung der Schaltzeit des Hauptventils erreicht. Drosselspalte oder Drosselnuten am Hauptventilkolben verhindern unerwünschte Druckstöße während des Schaltvorganges. Sitzventile dieser Bauart als Einzelventile oder mit anderen Schaltelementen zu Kompaktsteuerungen kombiniert kommen überall dort zum Einsatz, wo unter schwierigen Bedingungen zuverlässig abgedichtet werden muss, z.B. Pressen- oder Walzwerkbau. An die Schmierfähigkeit des Mediums werden keine besonderen Anforderungen gestellt. Die Ventile können über das entsprechende Vorsteuerventil von Hand, mechanisch, pneumatisch, hydraulisch oder elektrisch mit Gleich oder Wechselstrom angesteuert werden. Sie sind auch in der Schutzart (Sch) und (Ex)d2/G5 lieferbar. Für alle gebräuchlichen Anschlußspannungen gibt es Betätigungsmagnete.



Besondere Merkmale

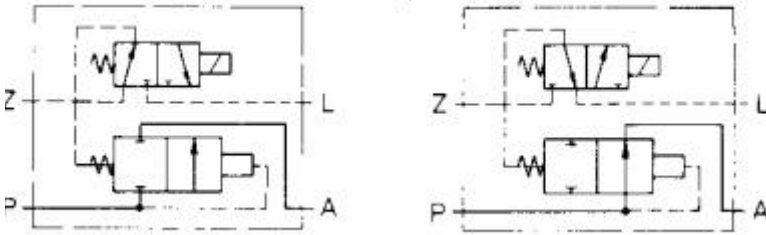
Die Ventile sind gegenüber Schwingungen und Druckstößen im Hydrauliksystem unempfindlich. Die serienmäßig angebrachten Nothandbetätigungen sind arretierbar und nur durch Entfernen der Typenschilder zugänglich und somit gegen unbeabsichtigtes Betätigen gesichert. Die jeweilige Schaltstellung der Ventilkolben ist optisch zu erkennen. Die Ansprechzeiten der Ventile sind gering. Alle Verschleißteile sind aus rostbeständigen Werkstoffen, leicht zugänglich und schnell austauschbar.

Bild: Einbaubeispiel 2/2 Wegeventil

VENTILE

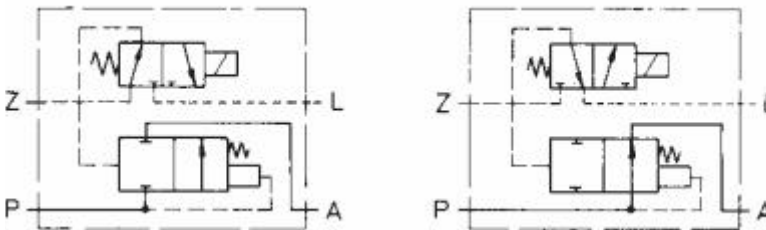
Fremdgesteuert mit Schliessfeder

Typ 2/2BAV-010-06-XLS-NNEN-25



Fremdgesteuert mit Öffnungsfeder

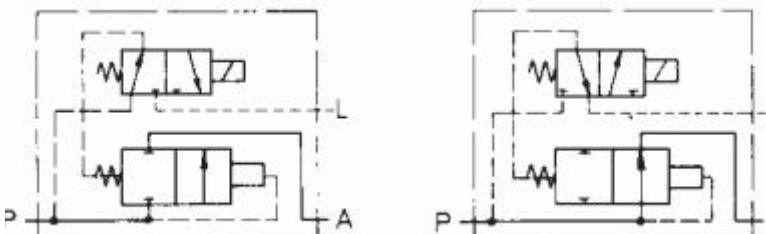
Typ 2/2BAV-010-06-XLO-NNEN-25



Eigengesteuert mit Schliessfeder

Anschluss „Z“ entfällt

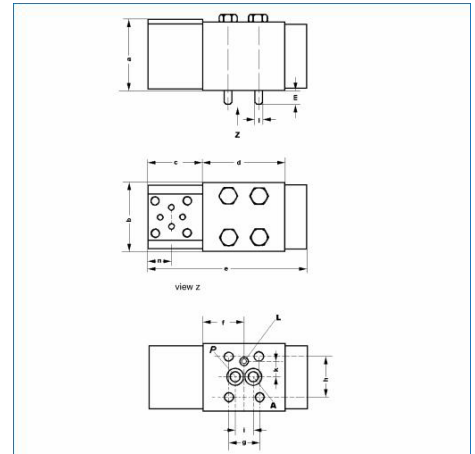
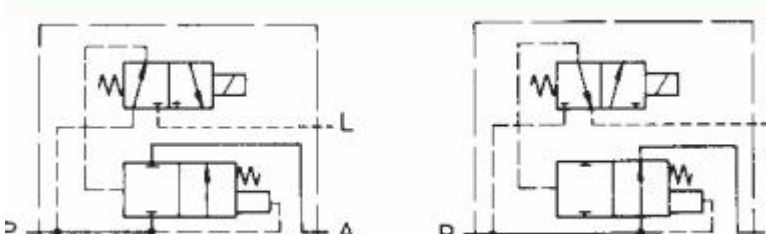
Typ 2/2BAV-010-06-IIS-NNEN-25



Eigengesteuert mit Öffnungsfeder

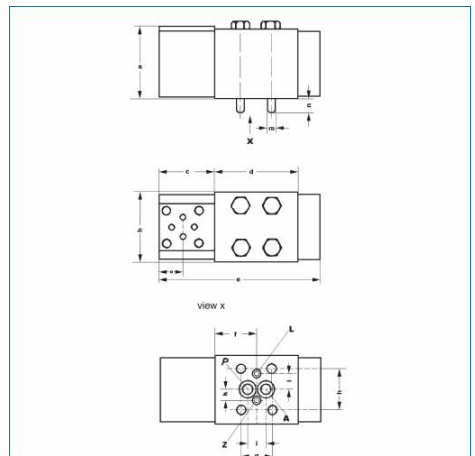
Anschluss „Z“ entfällt

Typ 2/2BAV-010-06-IIO-NNEN-25



O-Ring Abdichtung für Anschlüsse

NG	P	A	L	Z		
10	12*2,5	12*2,5	6*2	6*2		



O-Ring Abdichtung für Anschlüsse

NG	P	A	L	Z		
10	12*2,5	12*2,5	6*2	6*2		

NG	P	A	L	Z	a	b	c	d	f	g	h	i	k	l	m	n	o	
10	10	10	4,2		78	76	60	80	40	30	46	20	18	M10	14	25		eigengesteuert
10	10	10	4,2	4,2	78	76	60	80	40	30	46	20	12	18	M10	14	25	fremd vorgesteuert